



valvoindustria ing. Rizzio s.p.a.

Via Circonvallazione, 10
13018 Valduggia (VC), Italy
Tel: +39 0163 47891
Fax: +39 0163 47895
www.vironline.com

402x

Valvola a farfalla tipo wafer in ghisa sferoidale

Caratteristiche

Valvola a farfalla tipo wafer in ghisa sferoidale con vernice epossidica
Per flange tipo EN1092 PN16 (anche PN10 per DN≤150 escluso DN 80)
Scartamento secondo EN558-1 serie 20 (ex DIN3202 K1)
Progettata secondo EN593
Testata secondo EN12266-1
Verniciatura epossidica (min. 150µm)
Disponibile con disco ghisa nichelato o disco acciaio
Seggio in EPDM (anche NBR per versione con disco acciaio)
Conforme CE e Gost

PN16

Condizioni di esercizio:

- da 0°C a +120°C per serie 4020 e 4025
- da -10°C a +90°C per serie 4029

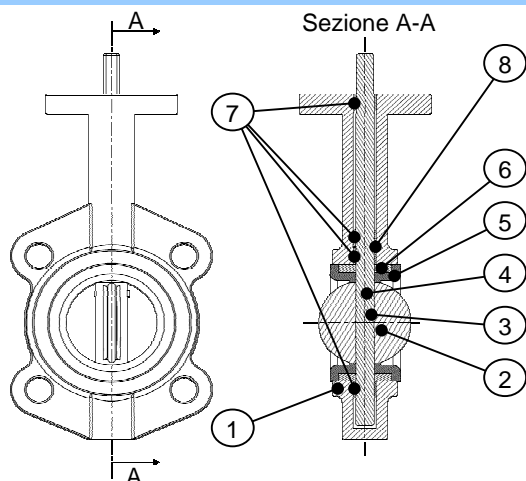
Disponibile nelle versioni:

- con leva lucchettabile in posizione aperto/chiuso
- con riduttore manuale
- con attuatore elettrico
- con attuatore pneumatico a semplice e doppio effetto



Part List

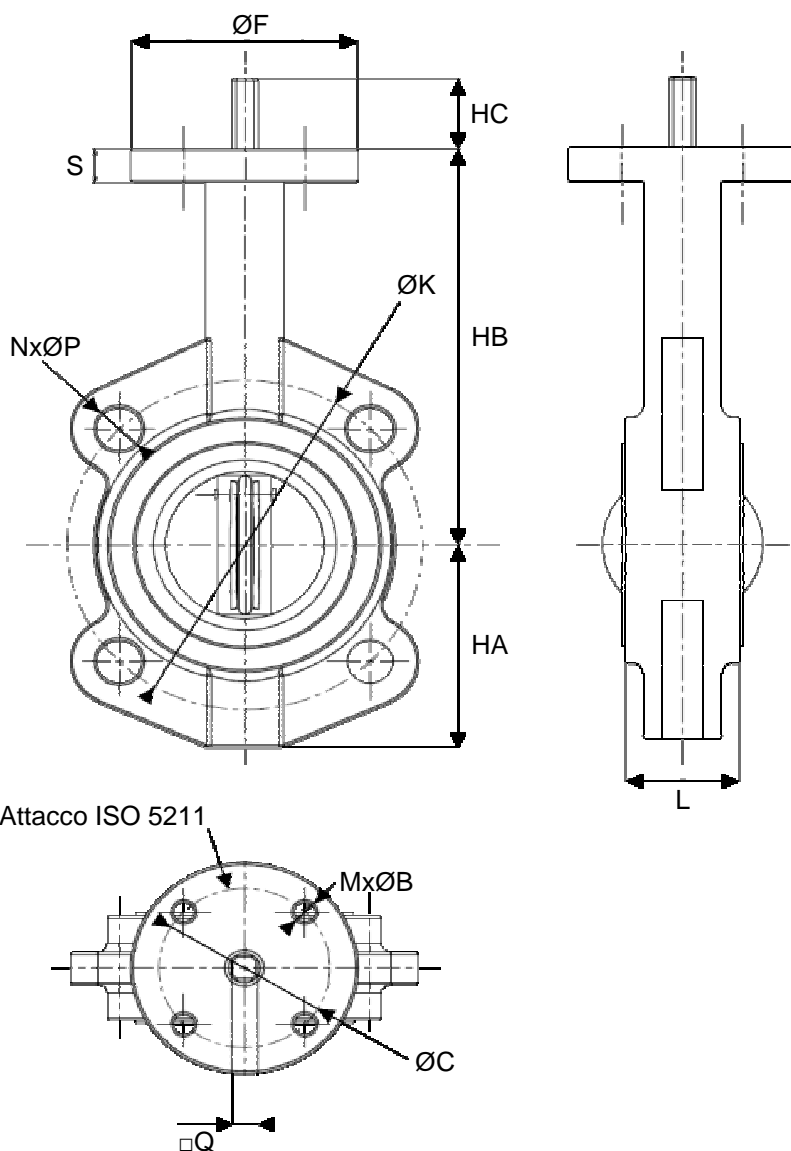
N.	Componente	Serie 4020		Serie 4025		Serie 4029	
		Materiale	Norma	Materiale	Norma	Materiale	Norma
1	Corpo	Ghisa + epos.	GGG40	Ghisa + epos.	GGG40	Ghisa + epos.	GGG40
2	Disco	Ghisa nichel.	GGG40	Acciaio inox	SS316	Acciaio inox	SS316
3	Stelo	Acciaio inox	SS416	Acciaio inox	SS316	Acciaio inox	SS316
4	Spina	Acciaio inox	-	Acciaio inox	-	Acciaio inox	-
5	Seggio	EPDM	-	EPDM	-	NBR	-
6	Supporto seggio	Plastica	-	Plastica	-	Plastica	-
7	Boccole	PTFE	-	PTFE	-	PTFE	-
8	O-ring	EPDM	-	EPDM	-	VITON	-
9a	Leva	Ghisa	-	Ghisa	-	Ghisa	-
9b	Riduttore	Ghisa	-	Ghisa	-	Ghisa	-



100615

Dimensioni

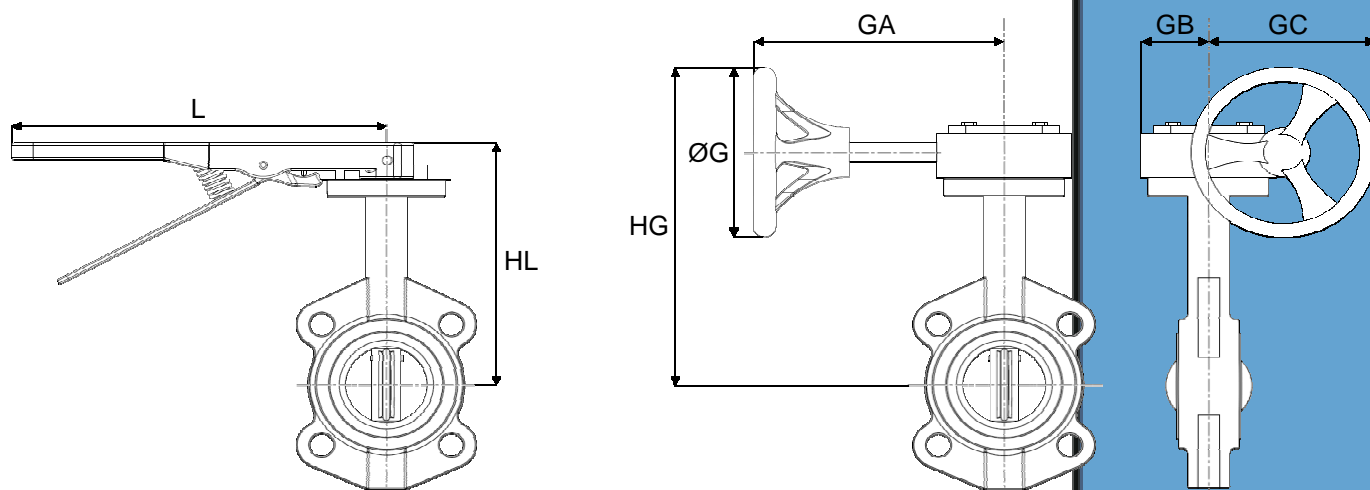
DN	HA (mm)	HB (mm)	HC (mm)	NxØP (mm)	ØK (mm)	L (mm)	ØF (mm)	S (mm)	MxØB (mm)	ØC (mm)	ISO-□Q (mm)	Torque (Nm)	K _v (m ³ /h)	Peso (kg)
032	65	120	32	4x19	100	33	90	11	4x9	70	F07 - □9	10	40	1,9
040	75	120	32	4x19	110	33	90	11	4x9	70	F07 - □9	12	50	2,2
050	76	162	32	4x19	125	43	90	13	4x9	70	F07 - □9	14	99	2,9
065	89	175	32	4x19	145	46	90	13	4x9	70	F07 - □9	20	170	3,6
080	95	181	32	4x19	160	46	90	13	4x9	70	F07 - □9	27	261	4,1
100	114	200	32	4x19	180	52	90	13	4x9	70	F07 - □11	49	519	5,7
125	127	213	32	4x19	210	56	90	13	4x9	70	F07 - □14	80	884	7,0
150	140	225	32	4x23	240	56	90	13	4x9	70	F07 - □14	119	1366	8,4
200	173	260	36	4x23	295	60	125	14	4x11	102	F10 - □17	229	2713	12,7
250	203	292	36	4x28	355	68	125	14	4x11	102	F10 - □22	380	4697	19,2
300	242	337	36	4x28	410	78	150	20	4x14	125	F12 - □22	552	7136	31,0
350	267	368	45	4x28	470	78	150	20	4x14	125	F12 - □24	650	10308	43,8
400	298	400	51	4x31	525	102	150	20	4x14	125	F12 - □27	922	14175	61,2
450	318	422	51	4x31	585	114	210	20	4x18	140	F14 - □27	1194	18774	77,7
500	349	479	64	4x34	650	127	210	22	4x18	140	F14 - □32	1706	24140	105,1
600	410	562	70	4x37	770	154	210	22	8x22	165	F16 - □36	3080	37294	195,5



Via Circonvallazione, 10
13018 Valduggia (VC), Italy
Tel: +39 0163 47891
Fax: +39 0163 47895
www.vironline.com

Ingombri con leva o riduttore

DN	L (mm)	HL (mm)	GA (mm)	GB (mm)	GC (mm)	HG (mm)	ØG (mm)	Peso con leva (kg)	Peso con rid. (kg)
032	267	152	112	53	120	223	150	2,8	6,9
040	267	152	112	53	120	223	150	3,1	7,2
050	267	194	112	53	120	265	150	3,8	7,9
065	267	207	112	53	120	278	150	4,5	8,6
080	267	213	112	53	120	284	150	5,0	9,1
100	267	232	112	53	120	303	150	6,6	10,7
125	267	245	112	53	120	316	150	7,9	12,0
150	267	257	112	53	120	328	150	9,3	13,4
200	359	296	171	77	216	444	300	14,7	25,7
250	359	328	171	77	216	476	300	21,2	32,2
300	359	373	224	81	228	526	300	33,0	46,0
350	-	-	224	81	228	557	300	-	58,8
400	-	-	248	108	322	680	300	-	101,2
450	-	-	248	108	322	702	300	-	117,7
500	-	-	284	131	396	829	400	-	160,1
600	-	-	284	131	396	912	400	-	257,5



Accoppiamenti con attuatori VIR

DN	Attuatori elettrici Cutter		Attuatori pneumatici Overcraft ¹	
	230VAC	24V AC/DC	Doppio eff.	Semplice eff.
032	KACUTTR03.800	KACUTTR00.800	KAHOVER15.801	KAHOVER29.801
040	KACUTTR03.800	KACUTTR00.800	KAHOVER15.801	KAHOVER29.801
050	KACUTTR03.800	KACUTTR00.800	KAHOVER15.801	KAHOVER29.801
065	KACUTTR04.800	KACUTTR05.800	KAHOVER15.801	KAHOVER30.801
080	KACUTTR04.800	KACUTTR05.800	KAHOVER15.801	KAHOVER31.801
100	KACUTTR02.800	KACUTTR06.800	KAHOVER17.801	KAHOVER32.801
125	KACUTTR12.800	KACUTTR07.800	KAHOVER18.801	KAHOVER34.801
150	KACUTTR08.800	KACUTTR10.800	KAHOVER19.801	KAHOVER35.801
200	KACUTTR09.800	KACUTTR11.800	KAHOVER21.801	KAHOVER36.801
250	KACUTTR13.800	su richiesta	KAHOVER23.801	KAHOVER38.801
300	KACUTTR13.800	su richiesta	KAHOVER23.801	KAHOVER39.801
350	KACUTTR14.800	su richiesta	KAHOVER24.801	KAHOVER40.801
400	KACUTTR14.800	su richiesta	KAHOVER25.801	KAHOVER40.801
450	su richiesta	su richiesta	KAHOVER26.801	KAHOVER40.801
500	su richiesta	su richiesta	KAHOVER27.801	su richiesta
600	su richiesta	su richiesta	su richiesta	su richiesta

¹Attuatori pneumatici dimensionati su pressione aria comando di 6Bar
Caratteristiche tecniche e dati dimensionali degli attuatori come da scheda specifica



Via Circonvallazione, 10
13018 Valduggia (VC), Italy
Tel: +39 0163 47891
Fax: +39 0163 47895
www.vironline.com